

# 協和式

# ろ過用ヘアキャッチャー

## ヘアキャッチャーとは

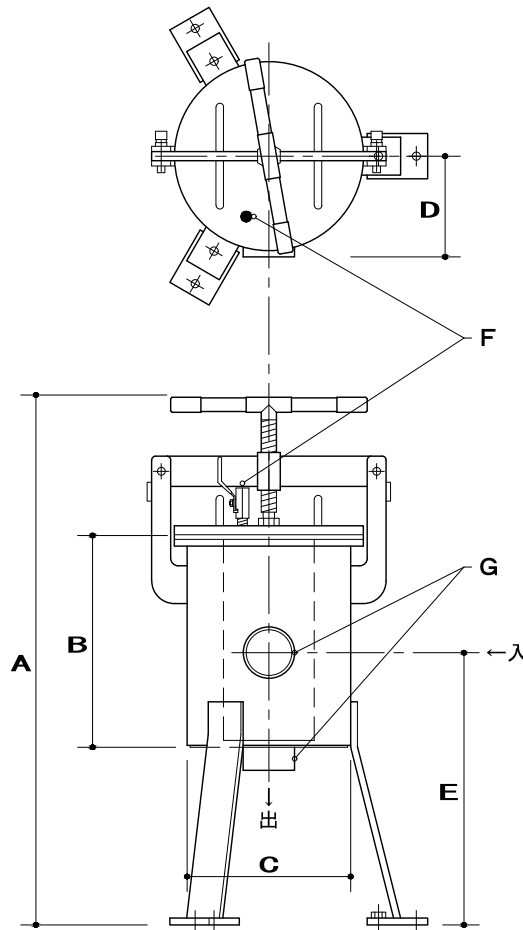
銭湯では別名『アラゴシ』と呼ばれている集毛器のことです。浴槽から吸い込んだ毛髪やゴミをポンプの手前（吸込側）で濾し取ることで機器類の性能を維持し故障を防ぐための装置です。

## 協和式ヘアキャッチャーの特長

- ・SUS304製で耐久力があり製作時の溶接焼けを酸化皮膜処理と共に内外面隅々まで全面不導体化することで、ステンレスが本来持つ錆びない特性を十分に発揮します。
- ・フタを一点で押えている『簡単ワンハンドル構造』により少し緩めるだけでフタの取り外しが容易になり、作業の煩わしさを解消することで時短に繋がります。
- ・全面厚板構造により、ヘアキャッチャー特有である固形物の回転による摩耗にも充分耐える頑丈な作りとなります。
- ・ヨゴレが多いろ過水にも対応可能な大容量ストレーナを内蔵した自立型ヘアキャッチャーです。

## 仕様

●KHC-R 本体寸法図



## 備考

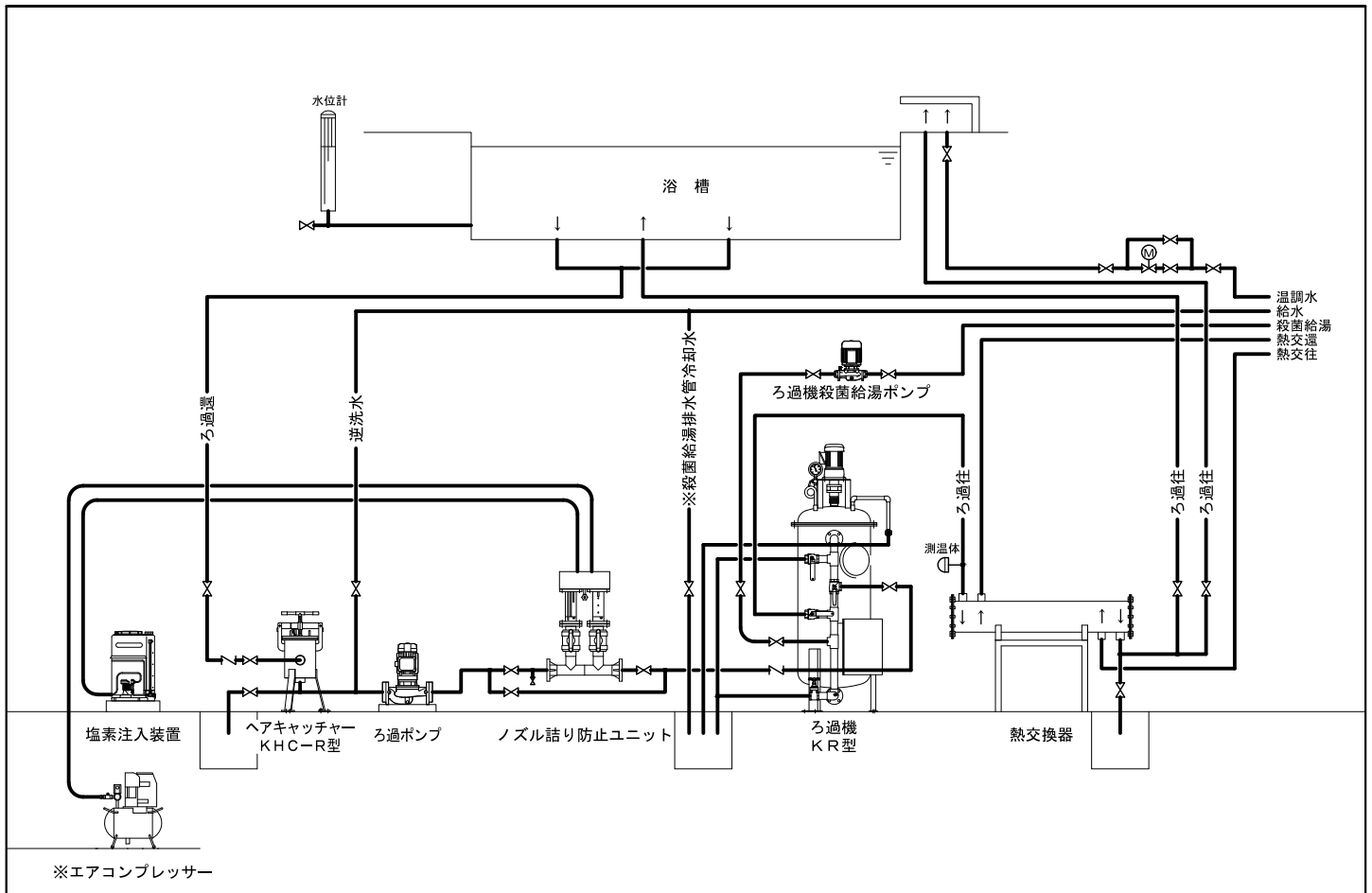
- 接続口はPTメネジです。
- エア抜き弁（8A）は付属しております。
- より耐食性の高いSUS316製等、ご希望に合せた製作ができます。

## ヘアキャッチャーの仕様

型番	最高使用圧力 MPa	耐熱温度 °C	材質				
			ボディ	フタ	ハンドル	パッキン	ストレーナ
KHC-R	0.2	80	SUS304	SUS304	SUS304	合成ゴム	SUS304

型式	A	B	Cφ	D	E	F	G	乾燥重量 (kg)
KHC-R-40	690	275	216	130	360	8A	40A	23
KHC-R-50	690	275	216	133	360	8A	50A	23
KHC-R-65	690	275	267	162	360	8A	65A	27
KHC-R-80	780	275	267	164	450	8A	80A	29

## システム例



より良い製品作りのために仕様変更することがありますのでご了承ください。

〒920-3134

石川県金沢市金市町ホ16番地

# 協和工業株式会社



TEL (076) 258-1141

FAX (076) 258-1143

HP : kyowa-kogyo.org

mail : kyowa@aqua.ocn.ne.jp

代理店・販売店