

# 協和式 ステンレス製ジェット用ヘアキャッチャー

## かんたんワンハンドル型

### 特長

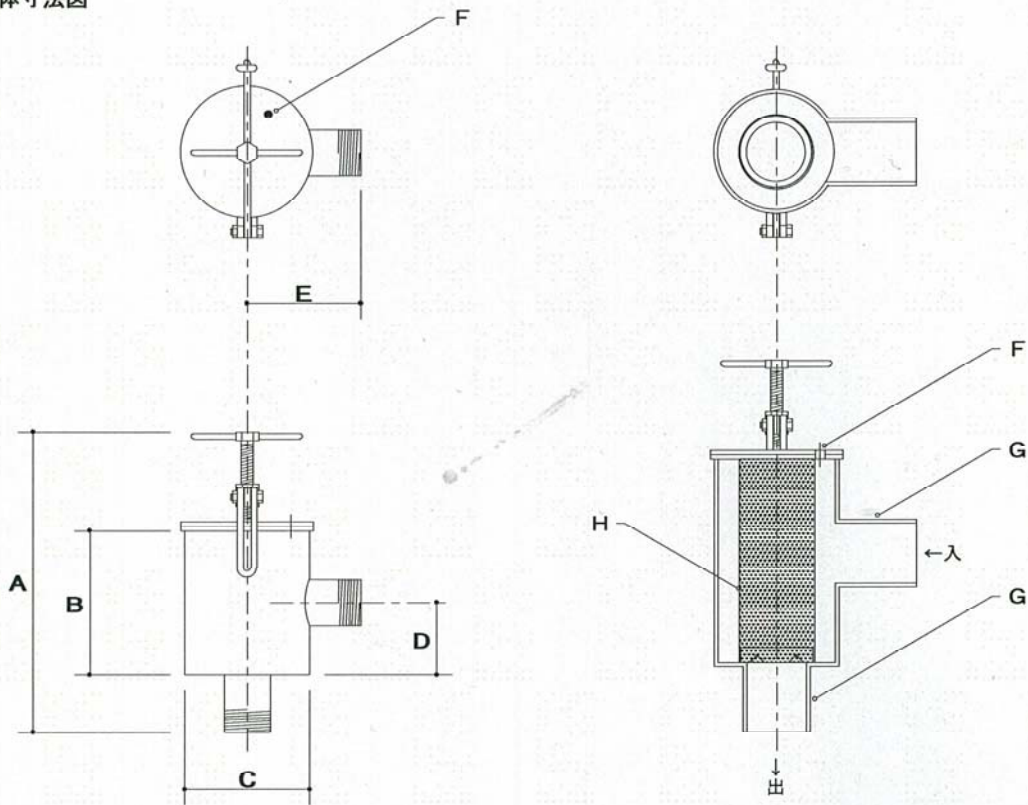
- ステンレス304製で腐食に強く、長寿命で経済的です。
- ワンハンドルでフタが外れるため、ストレーナの掃除も簡単です。
- コンパクトで、設置場所も最小限に済みます。



### 仕様

型番	最高使用圧力 MPa	材質				
		ボディ	フタ	ハンドル	パッキン	ストレーナ
KHC-J	0.25	SUS304	SUS304	SUS304	CNR	SUS304

### ●KHC-J 本体寸法図



KHC-J-50

KHC-J-80 断面図

※エア抜き弁 (8A) 付きです。  
 ※SUS316製や小口径等、ご要望に合わせて製作いたします。  
 ※Rc: 管用テーパードネジ R: 管用テーパードネジ

型式	A	B	Cφ	D	E	F (※Rc)	G (※R)	Hφ	乾燥重量 (kg)
KHC-J-50	400	195	165	100	150	8A	50A	100	8.5
KHC-J-65	400	195	165	100	170	8A	65A	100	9.0
KHC-J-80	495	275	165	150	180	8A	80A	100	12.0