

協和式 ステンレス製ろ過用ヘアキャッチャー

かんたんワンハンドル型

特長

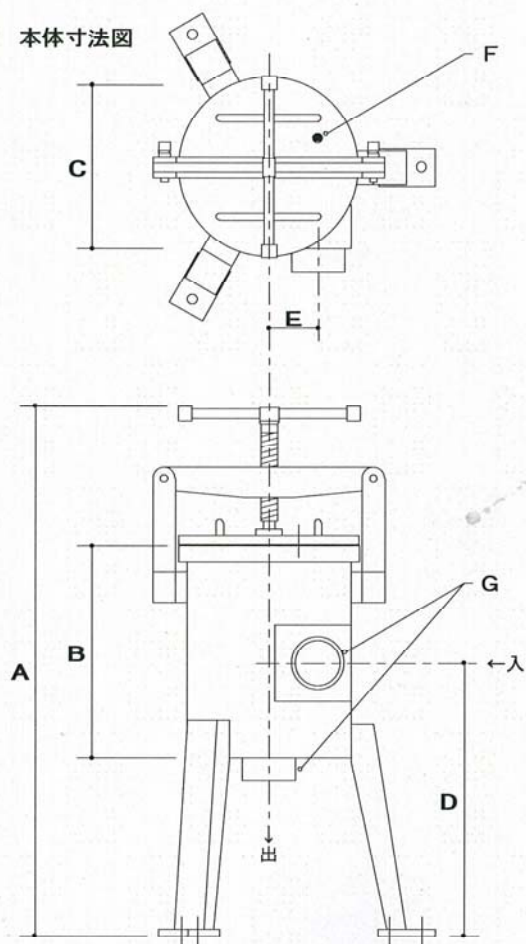
- ステンレス304製で腐食に強く、長寿命で経済的です。
- ワンハンドルでフタが外れるため、ストレーナの掃除も簡単です。
- 自立式立型構造なので、設置場所も最小限に済みます。



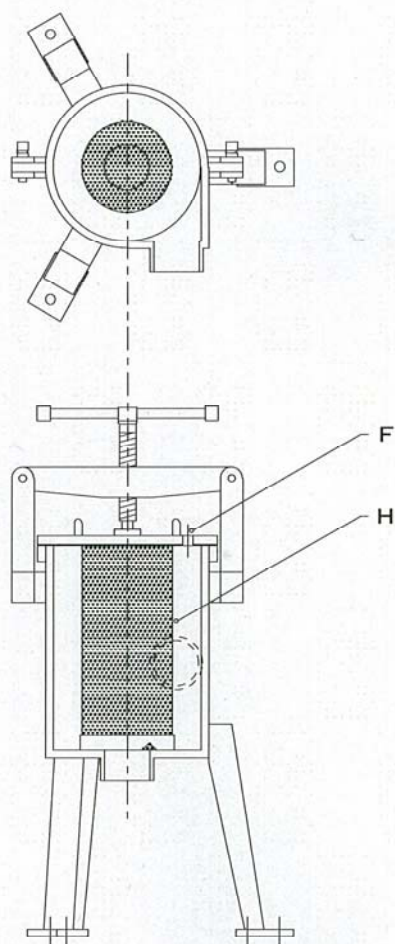
仕様

型番	最高使用圧力 MPa	材質					
		ボディ	フタ	ハンドル	パッキン	ストレーナ	外面塗装 内面塗装
KHC-SR	0.25	SUS304	SUS304	SUS304	NBR	SUS304	—

●KHC-SR 本体寸法図



KHC-SR-50



KHC-SR-50 断面図

※エア抜き弁 (8A) 付きです。
※Rc: 管用テーパードネジ Rp: 管用平行めねじ

型式	A	B	Cφ	D	E	F (※Rc)	G (※Rp)	Hφ	乾燥重量 (kg)
KHC-SR-50	700	280	216	360	65	8A	50A	120	23
KHC-SR-65	700	280	267	360	85	8A	65A	190	27
KHC-SR-80	790	280	267	450	85	8A	80A	190	29