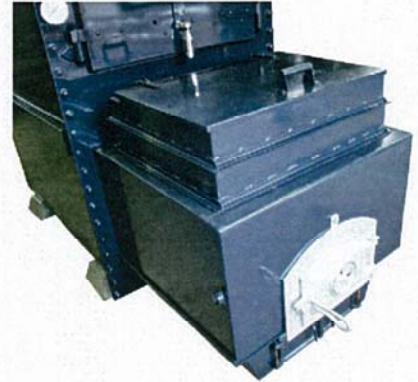


# 協和式 燃 焼 器

## オガ屑焚き型

### 特 長

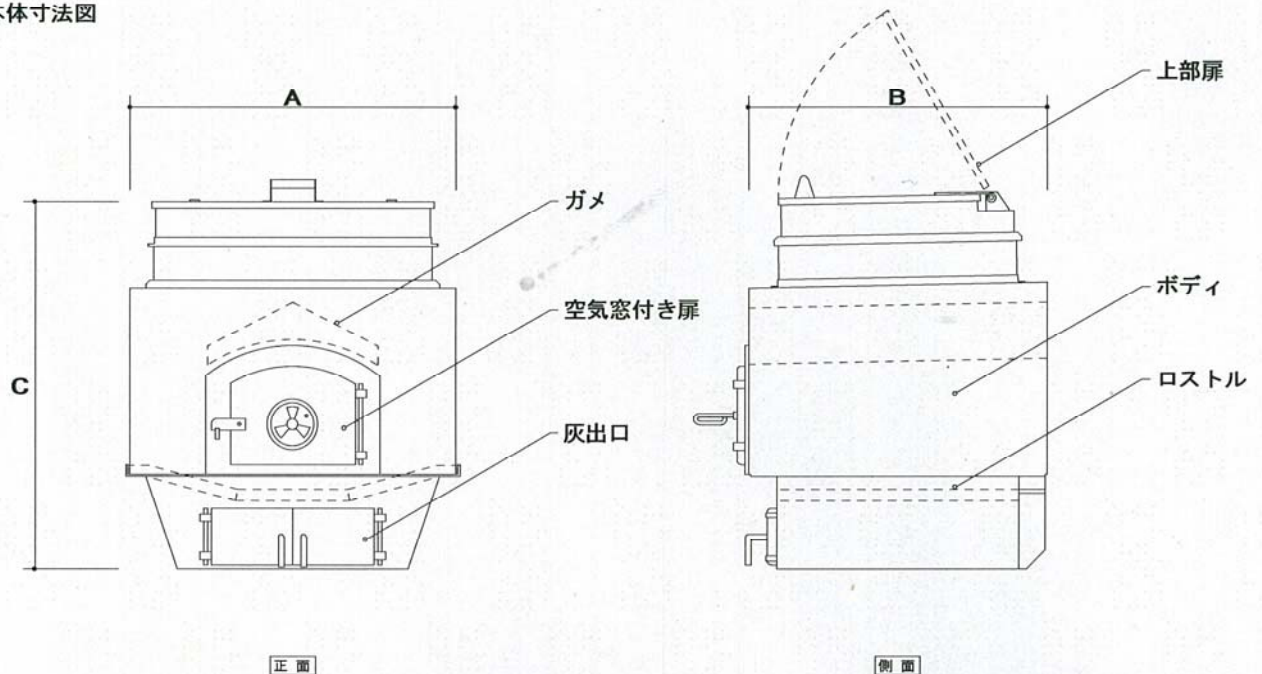
- 焚きやすさを追求した専用設計で、使用感も良く効率的に焚けます。
- ガメ (燃焼維持装置) で炎を維持して半自動燃焼します。ホッパー (別途) を取付けて燃焼時間の延長も可能です。
- ボイラーへの炎による直接的なダメージを軽減させることにより、耐久年数が向上します。
- 木材は硫黄分を含まないため、ボイラーや煙突の腐食も少なく、環境への影響もほとんど無い他に、経済性にも極めて優れている、エコでローコストな燃焼原材料です。



### 仕 様

型 番	材 質					
	ボディ/ガメ	上部扉	空気窓付き扉	灰出口	ロストル	耐火レンガ
KN	SS (塗装仕上げ)	SS (塗装仕上げ)	FC/SS	FC/SS	FC鋳鉄	SK34

#### ●KN 本体寸法図



注1) 耐火レンガ含まず

型 式	ボディ				ロストル				
	A	B	C	乾燥重量 (kg)	外側 (本)	中側 (本)	特殊 左 (本)	特殊 右 (本)	乾燥重量 (kg)
KN-5 (オガ屑)	820	690	980	200 <sub>注1)</sub>	2	2	5	5	48.5
KN-6 (オガ屑)	860	790	980	220 <sub>注1)</sub>	2	2	6	6	70.8
KN-7 (オガ屑)	860	890	980	240 <sub>注1)</sub>	2	2	7	7	84.7