

協和式 ジェット用ヘアキャッチャー

ヘアキャッチャーとは

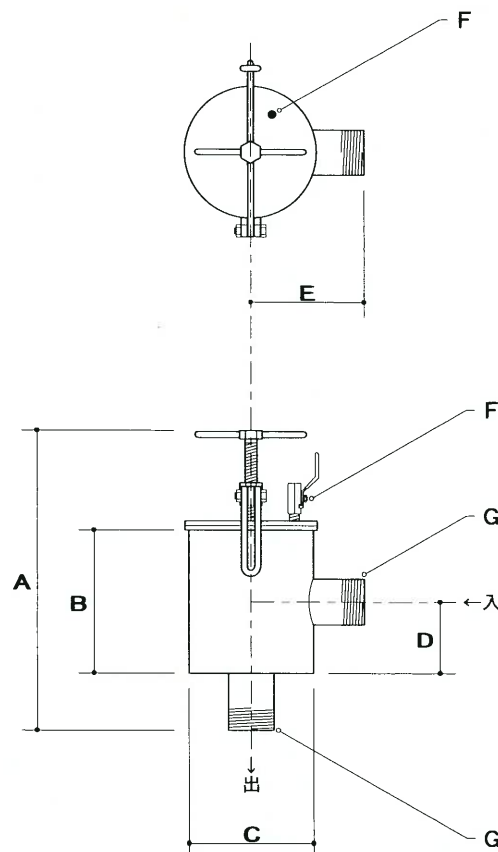
銭湯では別名『アラゴシ』と呼ばれている集毛器のことです。浴槽から吸い込んだ毛髪やゴミをポンプの手前（吸込側）で濾し取ることで機器類の性能を維持し故障を防ぐための装置です。

協和式ヘアキャッチャーの特長

- ・ S U S 3 0 4 製で耐久力があり製作時の溶接焼けを酸化皮膜処理と共に内外面隅々まで全面不導体化することで、ステンレスが本来持つ錆びない特性を十分に発揮します。
- ・ フタを一点で押えている『簡単ワンハンドル構造』により少し緩めるだけでフタの取り外しが容易になり、作業の煩わしさを解消することで時短に繋がります。
- ・ 全面厚板構造により、ヘアキャッチャー特有である固形物の回転による摩耗にも充分耐える頑丈な作りとなります。
- ・ コンパクトで設置場所も最小限に済みます。ろ過用程汚れないジェット等の配管系統に最適です。

仕 様

●KHC-J 本体寸法図



備 考

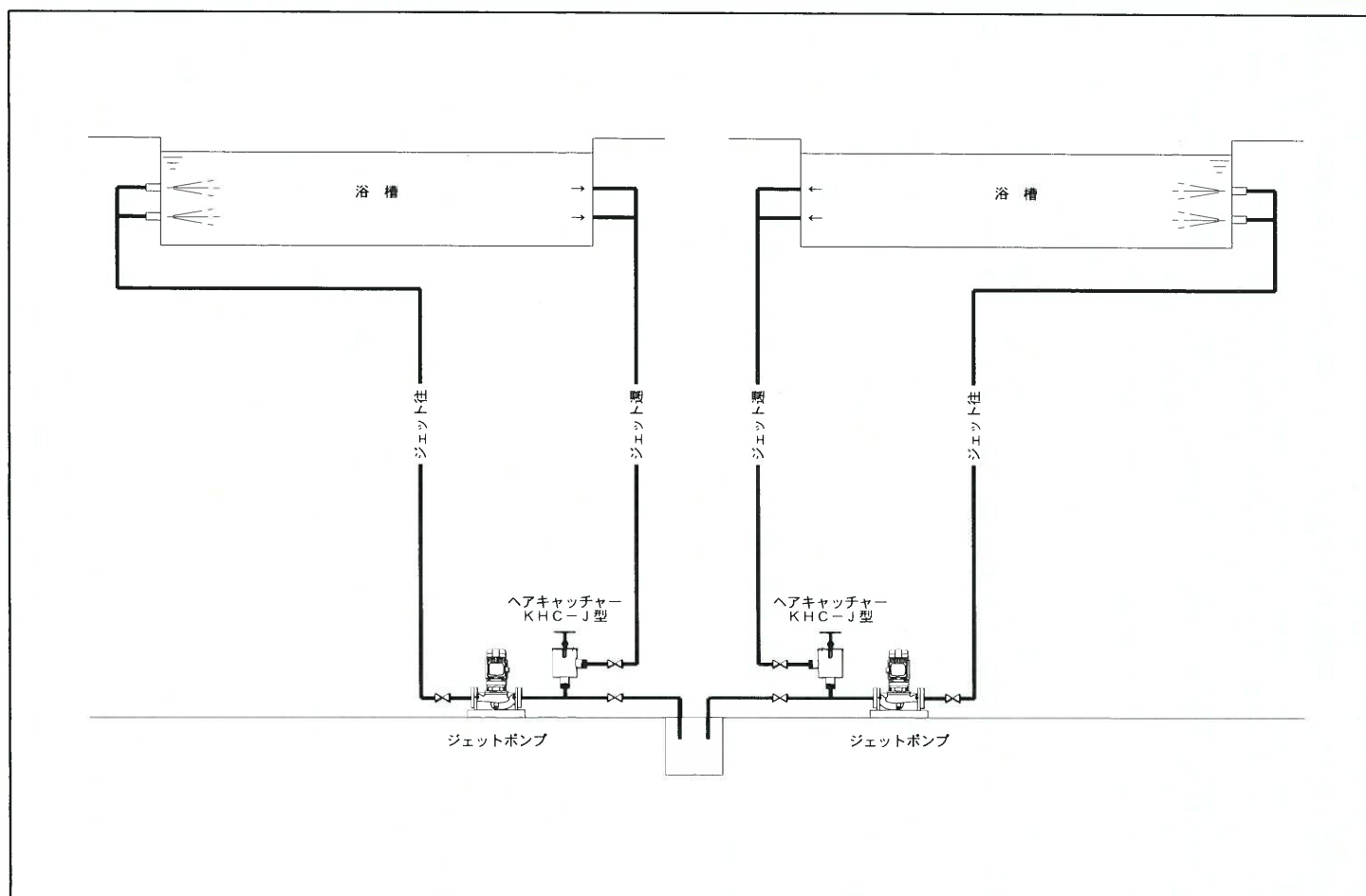
- 接続口は P T オネジです。
- エア抜き弁（8 A）は付属しております。
- より耐食性の高い S U S 3 1 6 製等、ご希望に合せた製作ができます。

ヘアキャッチャーの仕様

型番	最高使用圧力 MPa	耐熱温度 ℃	材質				
			ボディ	フタ	ハンドル	パッキン	ストレーナ
KHC-J	0.2	80	SUS304	SUS304	SUS304	合成ゴム	SUS304

型式	A	B	Cφ	D	E	F	G	乾燥重量 (kg)
KHC-J-40	400	195	165	100	150	8A	40A	9
KHC-J-50	400	195	165	100	150	8A	50A	9
KHC-J-65	400	195	165	100	170	8A	65A	9
KHC-J-80	495	275	165	150	180	8A	80A	12

システム例



より良い製品作りのために仕様変更することがありますのでご了承ください。

〒920-3134

石川県金沢市金市町ホ16番地

協和工業株式会社



TEL (076) 258-1141
 FAX (076) 258-1143
 HP : kyowa-kogyo.org
 mail : kyowa@aqua.ocn.ne.jp

代理店・販売店