

# 協和式 鉄製ろ過用ヘアキャッチャー

## かんたんワンハンドル型

### 特長

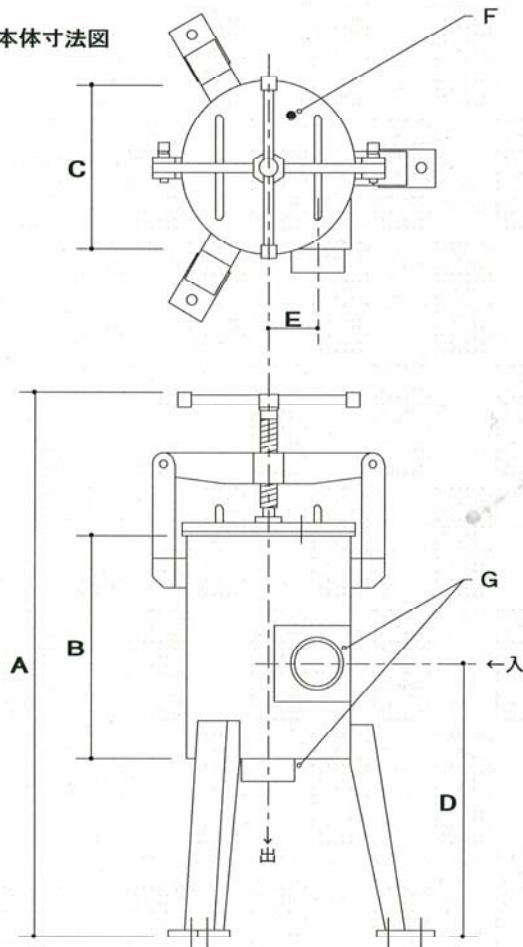
- 鉄製で厚板仕様のため、井水では非常に長持ちし経済的です。
- ワンハンドルでフタが外れるため、ストレーナの掃除も簡単です。
- 自立式立型構造なので、設置場所も最小限に済みます。



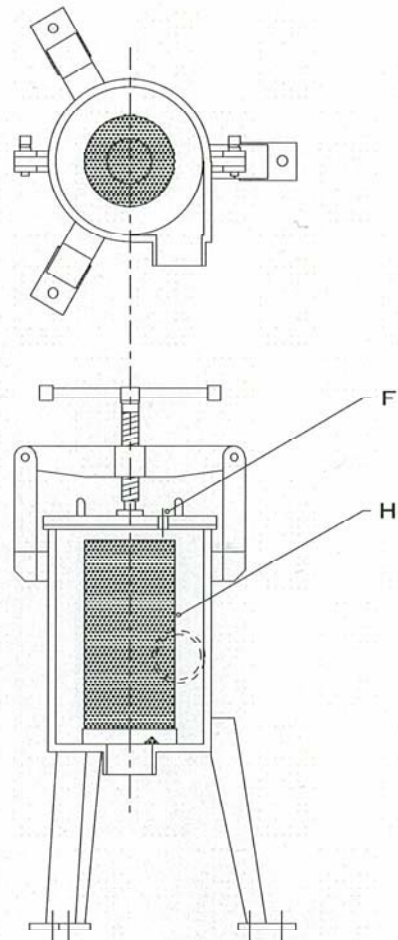
### 仕様

| 型番    | 最高使用圧力<br>MPa | 材質  |    |      |      |        |                              |
|-------|---------------|-----|----|------|------|--------|------------------------------|
|       |               | ボディ | フタ | ハンドル | パッキン | ストレーナ  | 外面塗装<br>内面塗装<br>錆止塗装<br>亜鉛塗装 |
| KHC-R | 0.25          | SS  | SS | SS   | CNR  | SUS304 |                              |

●KHC-R 本体寸法図



KHC-R-50



KHC-R-50 断面図

※エア抜き弁 (8A) 付きです。  
※Rc: 管用テーパードネジ Rp: 管用平行めねじ

| 型式       | A   | B   | Cφ  | D   | E  | F (※Rc) | G (※Rp) | Hφ  | 乾燥重量 (kg) |
|----------|-----|-----|-----|-----|----|---------|---------|-----|-----------|
| KHC-R-50 | 720 | 295 | 216 | 360 | 65 | 8A      | 50A     | 120 | 28        |
| KHC-R-65 | 720 | 295 | 267 | 360 | 85 | 8A      | 65A     | 190 | 33        |
| KHC-R-80 | 810 | 295 | 267 | 450 | 85 | 8A      | 80A     | 190 | 35        |